

- Корпус из нержавеющей стали
- Сосание и возврат топлива

Описание:

Фланец с трубами из нержавеющей стали составляет основную конструктивную часть датчика. В центральной трубке (D12) вмонтирована измерительная система, которая управляется магнитным полем магнита вложенного в поплавков, который вращается по этой трубке в зависимости от высоты уровня топлива. Выходной сигнал приключен на 3 контакта непроницаемого разъёма. Разъём вмонтирован на окончанию провода. Трубки D8 назначены для сосания и возврата топлива. Фильтр предотвращает всосать грязь и пузырьки из возвратной трубы.

Материал:

фланец, трубы - немагнитная нержавеющая сталь класс 17
 фильтр (всасывание топлива), поплавков - PA6
 магнит - NdFeB/Ni
 печатная плата - FR4
 уплотнение - резина NBR/PVC258
 магнитный контакт - стекло, Fe, Au

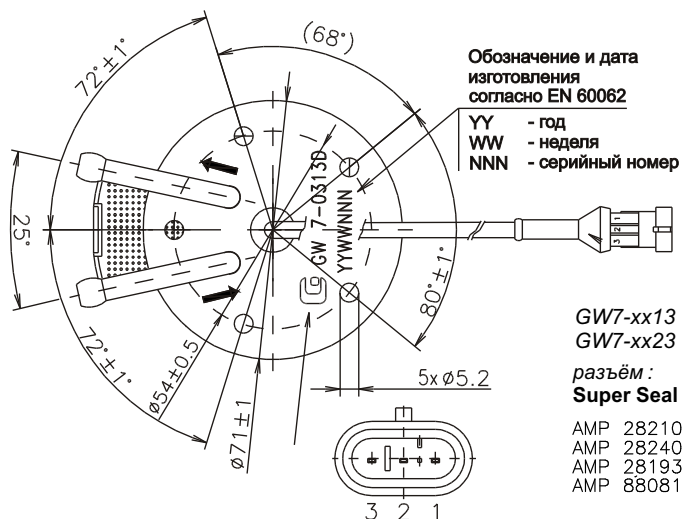
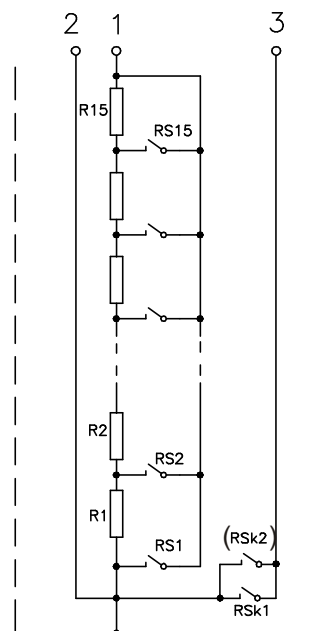
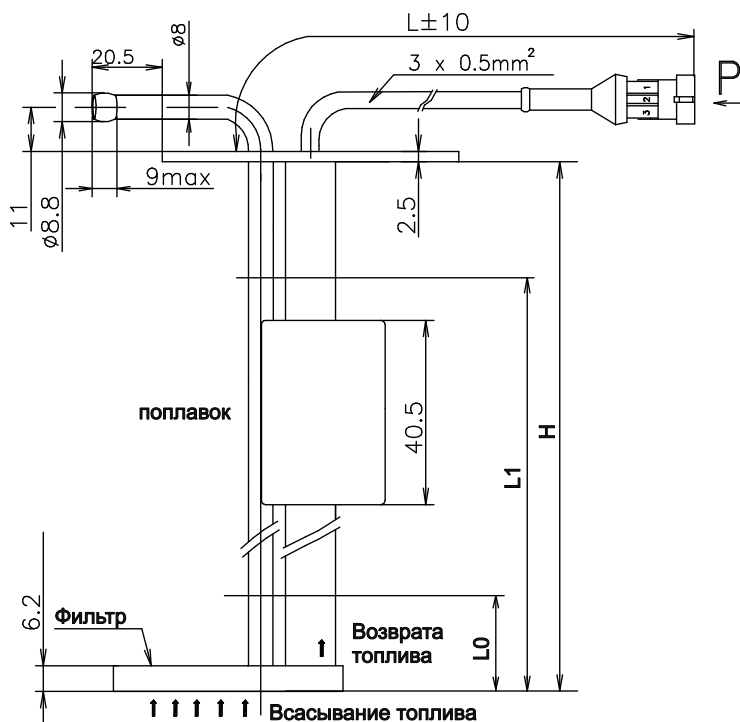
Параметри:

напряжение	15	V _{max}
сила тока контакт 1	150	mA max.
сила тока контакт 2	200	mA max.
рабочая температура	-40°C а +85	°C
температура хранения	-40°C а +85	°C
устойчивость к вибрации	3	g
срок службы	1 000 000	циклов
класс закрытия	IP 68 / IP 67	

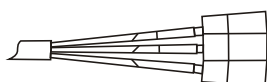


Список (часть) изготавливаемых типов

тип	H	L0	L1	резерв	число измерительных шагов	Rmax	
	[mm]					[ohm]	уровень
GW 7-0011	340	34	300	58	16	82	1
GW 7-0211	480		430	54			
GW 7-0212	520		480	80			
GW 7-0213	520		480	80			
GW 7-0311	430		390	40			
GW 7-0312	465		415	60			
GW 7-0411	400		360	34			
GW 7-0412	435		395	62			
GW 7-0423	400		360	34			
GW 7-0512	285		250	56			
GW 7-0611	610		555	30			
GW 7-0712	480		440	62			
GW 7-0811	540		490	50			
GW 7-0923	500		450	45			
GW 7-1211	360	335	40				
GW 7-1311	702	44	650	90	21		
GW 7-1623	380	34	325	40	16		
GW 7-1711	590		540	55	18		



- 1 - жёлтый - сигнал уровня топлива
- 2 - синий - корпус
- 3 - красный - резерв



GW7-xx13
GW7-xx23

разъём:
Super Seal

AMP 282105-1
AMP 282404-1
AMP 281934-4
AMP 880811-2

GW7-xx11
GW7-xx12

разъём:
3 x TYCO 160859-2
6,3 x 0,8

Крышка:
3 x MOLEX ZETRONIC 94090-4050

